

# MBM

## Schutzsiebe

### Die Schwingsiebmaschinen der MBM GmbH

*The MBM vibratory  
screening machinery*

Die neuen Schwingsiebmaschinen der Metallbau Müller GmbH sind eine innovative Erweiterung der Siebtechnik. Dabei handelt es sich um eine Schutzsiebung mit einer weitaus größeren Maschenweite, als das zu siebende Haufwerk.

*The new Metallbau Müller GmbH vibratory screening machines are an innovative enlargement of the screening technology. These is a protective screening with a larger mesh size as the excavated material to be screened.*



MBM Rundsieb  
MBM cylindrical sieve

Die Schwingsiebmaschinen lassen sich problemlos in Rohrleitungen, Abpacksysteme und Loseverladungen einbinden. Somit können Verklumpungen und Fremdkörper zuverlässig aufgefangen werden.

*The vibratory screening machines can be integrated easily in piping, packing systems and loose-loading systems. Therefore agglutination and foreign body can be caught reliably.*

Das Rundsieb wird von der Metallbau Müller GmbH in drei verschiedenen Größen für unterschiedliche Aufgabemengen angeboten:

*The cylindrical sieve is offered by the Metallbau Müller GmbH in three different dimensions for different quantities:*

Baugröße 350 – 500 – 710

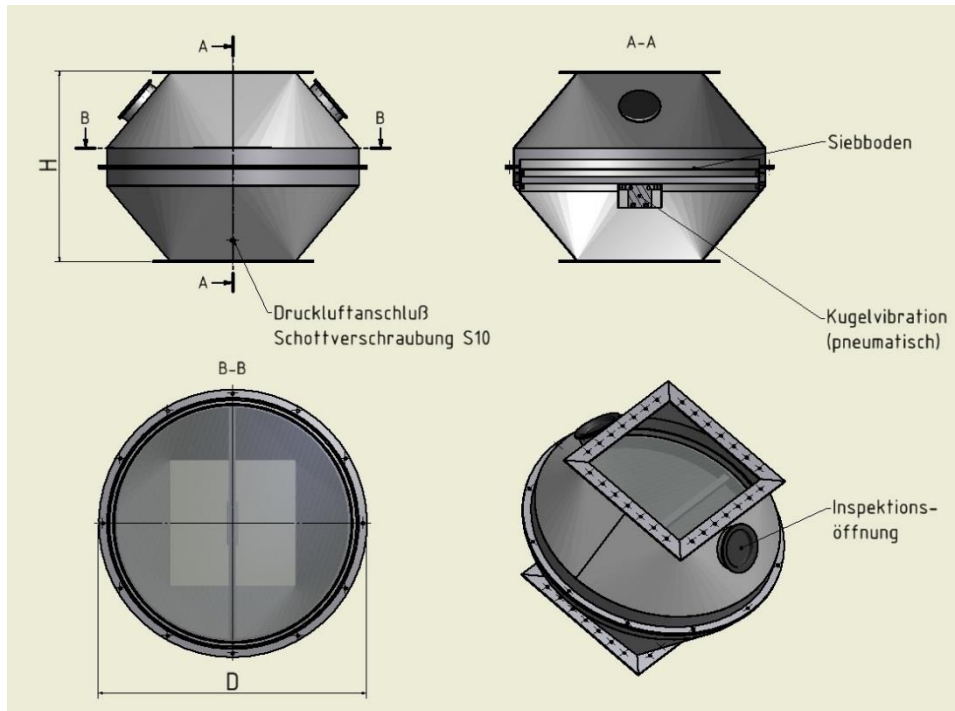
*Installation size 350 – 500 – 710*



**Metallbau Müller GmbH**

**Vorteile**  
*Benefits*

- Hohe Wirtschaftlichkeit  
*High profitability*
- Leicht zu integrieren  
*Easy to integrate*
- Einfache Handhabung  
*Simple handling*



**Technische Daten**  
*Technical data*

<b>Baugröße</b> <i>Installation size</i>	<b>350</b>	<b>500</b>	<b>710</b>
Durchmesser <i>Aperture</i>	350 mm	500 mm	710 mm
Fläche <i>Area</i>	0,1 m <sup>2</sup>	0,2 m <sup>2</sup>	0,4 m <sup>2</sup>
Höhe <i>Height</i>	355 mm	415 mm	540 mm
Gewicht <i>Weight</i>	23 kg	30 kg	48 kg
Druckluft bei 4 bar <i>Compressed air</i>	150 l/min	150 l/min	158 l/min

**Die Rundsiebmaschine kann konstruktiv an die individuellen Erfordernisse angepasst werden.**  
*The cylindrical sieve machine can be adapted constructively to the individual requirements.*