

MBM

Schutzsiebe

Die Schwingsiebmaschinen der MBM GmbH

*The MBM vibratory
screening machinery*

Die neuen Schwingsiebmaschinen der Metallbau Müller GmbH sind eine innovative Erweiterung der Siebtechnik. Dabei handelt es sich um eine Schutzsiebung mit einer weitaus größeren Maschenweite, als das zu siebende Haufwerk.

The new Metallbau Müller GmbH vibratory screening machines are an innovative enlargement of the screening technology. These is a protective screening with a larger mesh size as the excavated material to be screened.



MBM Rundsieb
MBM cylindrical sieve

Die Schwingsiebmaschinen lassen sich problemlos in Rohrleitungen, Abpacksysteme und Loseverladungen einbinden. Somit können Verklumpungen und Fremdkörper zuverlässig aufgefangen werden.

The vibratory screening machines can be integrated easily in piping, packing systems and loose-loading systems. Therefore agglutination and foreign body can be caught reliably.

Das Rundsieb wird von der Metallbau Müller GmbH in drei verschiedenen Größen für unterschiedliche Aufgabemengen angeboten:

The cylindrical sieve is offered by the Metallbau Müller GmbH in three different dimensions for different quantities:

Baugröße 350 – 500 – 710

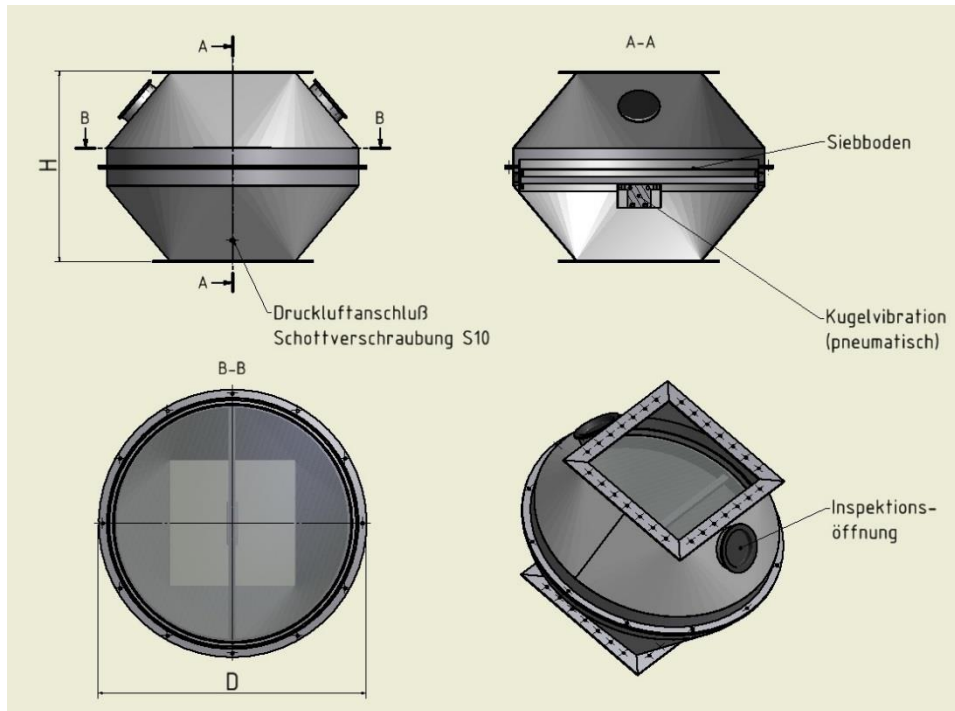
Installation size 350 – 500 – 710



Metallbau Müller GmbH

Vorteile
Benefits

- Hohe Wirtschaftlichkeit
High profitability
- Leicht zu integrieren
Easy to integrate
- Einfache Handhabung
Simple handling



Technische Daten
Technical data

Baugröße <i>Installation size</i>	350	500	710
Durchmesser <i>Aperture</i>	350 mm	500 mm	710 mm
Fläche <i>Area</i>	0,1 m ²	0,2 m ²	0,4 m ²
Höhe <i>Height</i>	355 mm	415 mm	540 mm
Gewicht <i>Weight</i>	23 kg	30 kg	48 kg
Druckluft bei 4 bar <i>Compressed air</i>	150 l/min	150 l/min	158 l/min

Die Rundsiebmaschine kann konstruktiv an die individuellen Erfordernisse angepasst werden.
The cylindrical sieve machine can be adapted constructively to the individual requirements.



Metallbau Müller GmbH

Kontakt:
Metallbau Müller GmbH
Herr Kretzschmar
Am Gerichtsberg 9 – 08289 Schneeberg
Tel. +49 (0)3772 3600-0 – Fax +49 (0)3772 3600-16
E-Mail: r.kretzschmar@metallbau-mueller.de
Internet: www.metallbau-mueller.de